



# КОТЕЛ ОТОПИТЕЛЬНЫЙ ТВЕРДОТОПЛИВНЫЙ «ПРОМЕТЕЙ» 60М5

Руководство по эксплуатации. Паспорт.



---

2021 г.

The EAC certification mark consists of the letters "EAC" in a bold, black, sans-serif font, enclosed within a white square with a thin black border.

## Уважаемый покупатель.

Благодарим Вас за покупку котла «Прометей» и настоятельно рекомендуем тщательно ознакомиться с условиями, изложенными в данном руководстве.

Котел «Прометей» предназначен для отопления коттеджей, дач и других небольших объектов, гарантирует самую высокую эффективность и наиболее экономичную работу, обеспечивающую минимальный уровень загрязнения окружающей среды.

### **Преимущества котла.**

- простота эксплуатации и технического обслуживания;
- котлы оснащены приборами для наблюдения температуры и давления в отопительной системе;
- котел может быть использован в системах с насосной циркуляцией и в системах с естественной циркуляцией (гравитационных системах);

Просим Вас соблюдать нижеуказанные требования и, прежде всего, проведение ежегодного контроля и обслуживания специализированной организацией. Этим будет обеспечена долговременная безаварийная работа котла в Ваших и наших интересах.

В связи с постоянной модернизацией конструкции и улучшением технико-экономических показателей котла, в настоящем руководстве могут быть не отражены некоторые незначительные конструктивные элементы и изменения.

### **Внимание!**

**Приступать к установке котла отопительного Прометей (далее – котел) и его эксплуатации только после внимательного ознакомления с настоящим паспортом и инструкцией по эксплуатации.**

- Не допускайте превышения давления в котле сверх указанной в технической характеристике величины.
- Запрещается оставлять котел с водой при температуре окружающего воздуха ниже 0°C.
- Не запускайте котел при отсутствии в нем воды и в случае замерзания теплоносителя.
- Категорически запрещается устанавливать запорную арматуру на линии подачи горячей воды из котла при отсутствии предохранительного клапана, установленного до запорной арматуры и рассчитанного на давление не более 0,2 МПа (2,0 кг/см<sup>2</sup>).
- Настоящий паспорт распространяется на все исполнения котла независимо от комплектации и теплопроизводительности.
- При покупке котла следует проверить вместе с продавцом комплектность и товарный вид котла! После продажи котла завод-изготовитель не принимает претензии по некомплектности и механическим повреждениям.

Котел имеет сертификат соответствия RU C-RU.AB72.B.01898, выданный органом сертификации РОСС RU.0001.21MP37 ООО Научно-технический центр «Техно-стандарт».

1	Указания по безопасной эксплуатации.....	5
1.1	Применение по назначению .....	5
1.2	Пояснение используемых символов.....	5
1.3	Указания для специалистов сервисной службы.....	5
1.4	Указания для лиц, ответственных за обслуживание котла.....	6
1.5	Правила установки котла .....	6
1.6	Минимальная температура обратной линии.....	6
1.7	Инструменты, материалы и вспомогательные средства .....	6
1.8	Утилизация.....	6
2	Описание котла .....	7
3	Технические характеристики .....	9
4	Объем поставки.....	10
5	Транспортировка и установка отопительного котла.....	11
5.1	Расстояния от стен .....	11
5.2	Расстояния до сгораемых материалов.....	12
5.3	Монтаж термостата.....	12
5.4	Монтаж дымохода.....	12
6	Электрооборудование и его эксплуатация.....	13
6.1	Подключение котла к электросети.....	13
6.2	Назначение термостата .....	13
6.3	Соединения оборудования котла.....	13
6.4	Аварийное отключение.....	13
6.5	Подключение дымохода.....	13
6.6	Комнатный термостат.....	13
6.7	Правильное подключение.....	13
7	Монтаж отопительного котла.....	15
7.1	Рекомендации по организации приточной вентиляции и подключению к дымовой трубе.....	15
7.1.1	Подключение к дымовой трубе .....	15
7.1.2	Организация поступления приточного воздуха .....	15
7.2	Установка блока электронагревателей.....	16
7.3	Гидравлические подключения .....	17
7.4	Монтаж системы отопления.....	17
8	Пуск отопительной установки в эксплуатацию.....	20
8.1	Создание рабочего давления.....	20
8.2	Укладка шамотных кирпичей .....	20
8.3	Настройка термостата.....	21
8.4	Розжиг.....	21
9	Управление отопительной установкой (для обслуживающего персонала).....	23
9.1	Дозагрузка топлива.....	23
9.2	Ворошение углей.....	23
9.3	Удаление золы из котла .....	24
9.4	Чистка отопительного котла.....	24
9.5	Использование турбуляторов.....	25
9.6	Выключение отопительного котла .....	25
9.7	Предотвращение конденсации и смолообразования .....	25
10	Устранение неисправностей .....	26

11	Паспорт.....	27
11.1	Свидетельство о приемке.....	27
11.2	Свидетельство об упаковывании.....	27
11.3	Сведения о продаже (заполняется торговой организацией).....	27
12	Гарантийные условия.....	28
	Акт пуско-наладочных работ.....	29
	Талон на гарантийный ремонт котла.....	30
	Руководство по эксплуатации Паспорт на дымосос.....	31

# 1 Указания по безопасной эксплуатации

## 1.1 Применение по назначению

Котел на твердом топливе может применяться только в зданиях и помещениях с автономной системой отопления.

Для правильного применения котла учитывайте его технические параметры и данные, приведенные на фирменной табличке, расположенной на стенке котла.

## 1.2 Пояснение используемых СИМВОЛОВ

В этой инструкции применяются следующие символы:



### **ОПАСНО ДЛЯ ЖИЗНИ**

Указывает на опасность, которая при работе без соответствующей предосторожности может привести к тяжелым травмам или смерти.



### **ОПАСНОСТЬ ПОЛУЧЕНИЯ ТРАВМ ПОВРЕЖДЕНИЯ ОБОРУДОВАНИЯ**

Указывает на возможную опасную ситуацию, которая может привести к средним и легким травмам или стать причиной повреждения оборудования.



### **УКАЗАНИЕ ДЛЯ ПОТРЕБИТЕЛЯ**

Указания для потребителя по оптимальному использованию и настройке оборудования, а также другая полезная информация.

## 1.3 Указания для специалистов сервисной службы

При монтаже и эксплуатации следует соблюдать нормы и правила:

- строительные нормы и правила установки оборудования, подачи воздуха для горения, отвода дымовых газов, а также подключения дымовой трубы
- инструкции и правила по оснащению приборами безопасности отопительной установки



### **УКАЗАНИЕ ДЛЯ ПОТРЕБИТЕЛЯ**

При ремонте твердотопливного котла сервис служба использует запасные части завода изготовителя, приобретенные через сеть дилеров. Мы не несем ответственности за повреждения, возникшие в результате применения запасных частей, изготовленных не на заводе изготовителе.



### **ОПАСНО ДЛЯ ЖИЗНИ**

Помещение, где расположен твердотопливный котел, должно быть оборудовано вентиляцией естественного или принудительного действия. Из-за несоблюдения данного требования возможны отравления угарным газом

- Следите за тем, чтобы вентиляционные отверстия для притока и вытяжки воздуха не были уменьшены в сечении или перекрыты.
- Запрещается эксплуатировать отопительный котел, если невозможно сразу устранить неисправность.
- Укажите письменно лицам, эксплуатирующим оборудование, на недостатки и опасности.



### **ОПАСНОСТЬ ВОЗНИКНОВЕНИЯ ПОЖАРА**

из-за наличия легковоспламеняющихся материалов или жидкостей.

- Удостоверьтесь, что в непосредственной близости от котла не хранятся легковоспламеняющиеся материалы и жидкости.
- Проинформируйте обслуживающий персонал об установленных действующими нормами минимальных расстояниях, которые нужно выдерживать до легко- и трудновоспламеняемых материалов.

### 1.4 Указания для лиц, ответственных за обслуживание котла



#### **ОПАСНО ДЛЯ ЖИЗНИ**

Используйте только рекомендуемые виды топлива.

При возникновении опасности взрыва, пожара, при выделении газообразных продуктов сгорания или паров прекратите работу твердотопливного котла.



#### **ОПАСНОСТЬ ПОЛУЧЕНИЯ ТРАВМ/ ПОВРЕЖДЕНИЯ ОБОРУДОВАНИЯ/**

**ОСТОРОЖНО!** из-за неправильного применения.

- Отопительный котел может обслуживать человек, который прошел инструктаж и ознакомился с работой оборудования.
- Лицам, эксплуатирующим отопительный котел, разрешено только включать его, настраивать температуру на термостате, выключать котел и проводить его чистку.
- Позаботьтесь о том, чтобы поблизости от работающего котла не было детей, оставшихся без присмотра взрослых.

**Не используйте какие-либо горючие жидкости для розжига и повышения теплопроизводительности котла.**

- Собирайте золу в несгораемой емкости с крышкой.
- Поверхность котла можно чистить только негорючими средствами.

### 1.5 Правила установки котла

- Установка твердотопливного котла в помещении котельной производится согласно требованиям СНиП II-35-76 Котельные установки и Правил пожарной безопасности в Российской Федерации ППБ 01-03
- Если монтаж и установка производится за пределами Российской Федерации, то установка производится по нормативам страны, на территории которой происходит данное событие

### 1.6 Минимальная температура обратной линии

Котел должен работать с минимальной температурой обратной линии 65 °С.

- Обеспечьте, чтобы эта температурная граница поддерживалась соответствующими устройствами (смесительный клапан с насосом).

### 1.7 Инструменты, материалы и вспомогательные средства

Для монтажа и технического обслуживания отопительного котла требуется стандартный набор инструментов, обычно необходимый для работы с системой отопления, с газо- и водопроводом.

### 1.8 Утилизация

- Упаковочный материал из древесины и бумаги может быть использован в качестве топлива.
- Остальные упаковочные материалы следует утилизировать в соответствии с экологическими нормами.
- Утилизация заменяемых компонентов отопительной установки должна проходить в специальных организациях с соблюдением правил охраны окружающей среды.

## 2 Описание котла

Отопительный котел состоит (рис.1, рис.2):

- термостат ограничительный поз.11 рис.1;
- заслонки первичного поз.2 рис.1, вторичного воздуха поз.3 рис.1;
- дверцы топочной камеры поз.15 рис.2;
- рычагов встряхивания колосниковой решетки поз.4,10 рис.1;
- приборы наблюдения температуры поз.14 рис.2 и давления поз.13 рис.2 в системе отопления;
- электронагреватель (ТЭН) поз.9 рис.1 ;
- блок управления ТЭН поз.8 рис.1;
- термостат (в комплекте с БУ ТЭН) поз.16 рис.2;
- дверца задняя поз.17 рис.2;
- дверца передняя (загрузочная) поз.12 рис.2;
- термометр дымовых газов 0-350 °С поз.5 рис.1;
- дымосос поз.7 рис.1

Для котла мощностью 60 кВт предусмотрен термостат ограничительный. Вращением ручки термостата по часовой стрелке устанавливается требуемая температура котловой воды и этим ограничивается ее максимальное значение.

За топочной дверцей находится три ряда колосников: первый - 5 вертикальных, второй - 3 горизонтальных коротких, третий - 3 горизонтальных длинных.

Заслонка первичного воздуха регулирует подачу воздуха в топку котла. Заслонка вторичного воздуха разбавляет дымовые газы при первом проходе между теплообменниками котла. Дымовые газы становятся светлее, температура падает до заданной.

Для котлов мощностью 60 кВт регулировка заслонок первичного и вторичного воздуха осуществляется в ручном режиме.

Благодаря перемещениям рычагов встряхивания колосниковой решетки второго и третьего ряда, зола падает на дно топочной камеры, где завершается процесс горения.

Сверху котла расположена загрузочная дверца, через которую подается топливо.

Приборы наблюдения показывают температуру в отопительном котле, давление воды, а также температуру дымовых газов на выходе из котла.

Дымосос ускоряет процесс горения, втягивая дымовые газы и создавая дополнительное разрежение в топке котла.

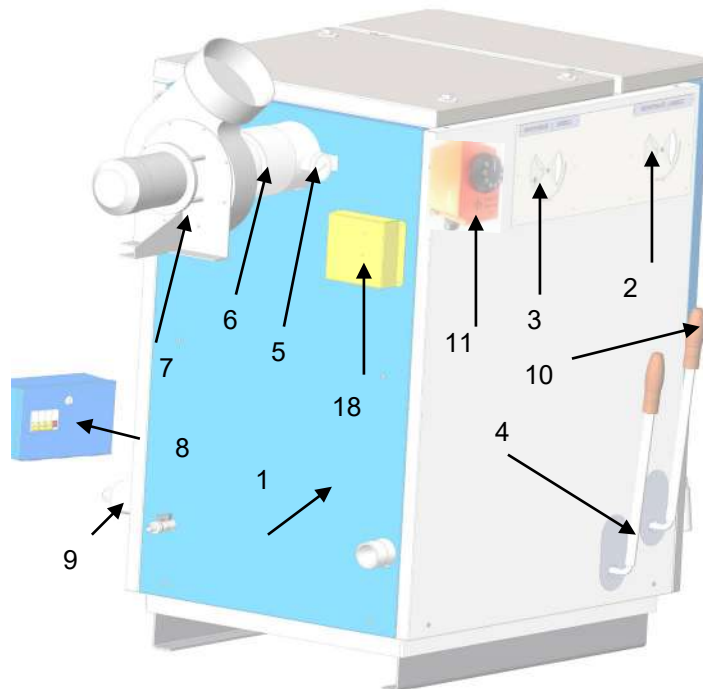


Рис. 1 Отопительный котел Прометей с обшивкой  
 1 отопительный котел с обшивкой;  
 2 заслонка первичного воздуха;  
 3 заслонка вторичного воздуха;  
 4 рычаг встряхивания колосниковой решетки 3 ряда;  
 5 термометр дымовых газов;  
 6 переходник;  
 7 дымосос; 18 распределительная коробка  
 8 блок управления ТЭН;  
 9 электронагреватель (ТЭН);  
 10 рычаг встряхивания колосниковой решетки 2 ряда;  
 11 термостат (в цепи управления дымососом);

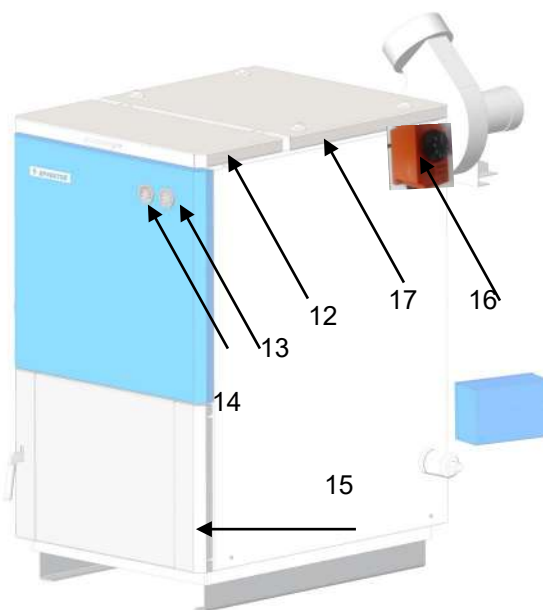


Рис. 2 Отопительный котел Прометей  
 12 дверца загрузочная; 15 дверца топочной камеры  
 13 манометр; 16 термостат (в комплекте с БУ ТЭН)  
 14 термометр; 17 дверца задняя

На рисунке 3 показаны основные детали внутренней камеры котла.

### Предохранительное оборудование

При монтаже твердотопливного котла «Прометей» необходима **обязательная установка** предохранительного клапана и автоматического воздушного клапана или группы безопасности (для более удобного использования оборудования).

### Подрыв предохранительного клапана осуществлять не реже, чем раз в три месяца.

При перегреве котла через систему предохранительного клапана происходит сброс теплоносителя, понижая давление в системе отопления, тем самым, предохраняя котел от перегрева, деформации и разгерметизации.

### Топливо

Основным топливом для отопительных котлов является каменный уголь - размер 20-40мм, с теплотворной способностью 29,3МДж/кг (7000ккал/кг) и влажностью до 28 %.

Условия эксплуатации и параметры котла должны соответствовать применяемому топливу.

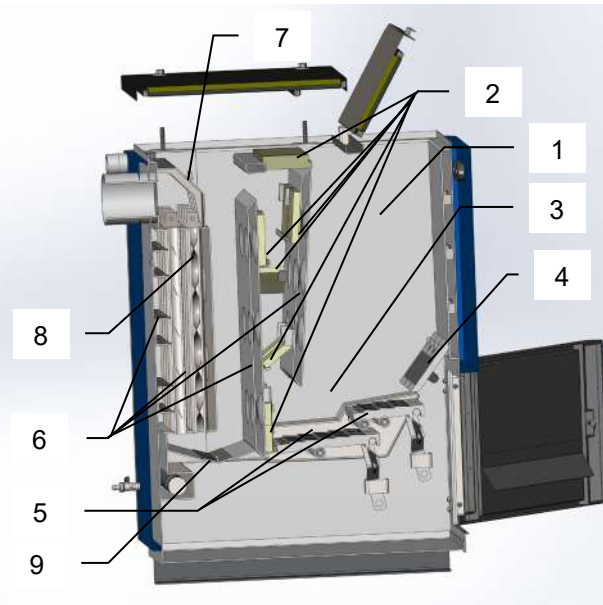


Рис.3 – Котел 60 кВт в разрезе:

- 1 – загрузочная камера;
- 2 – шамотные кирпичи;
- 3 – топочная камера;
- 4 – передняя решетка;
- 5 – подвижная колосниковая решетка;
- 6 – поверхности нагрева;
- 7 – заслонка;
- 8 – турбуляторы;
- 9 – пепельник



### 3 Технические характеристики

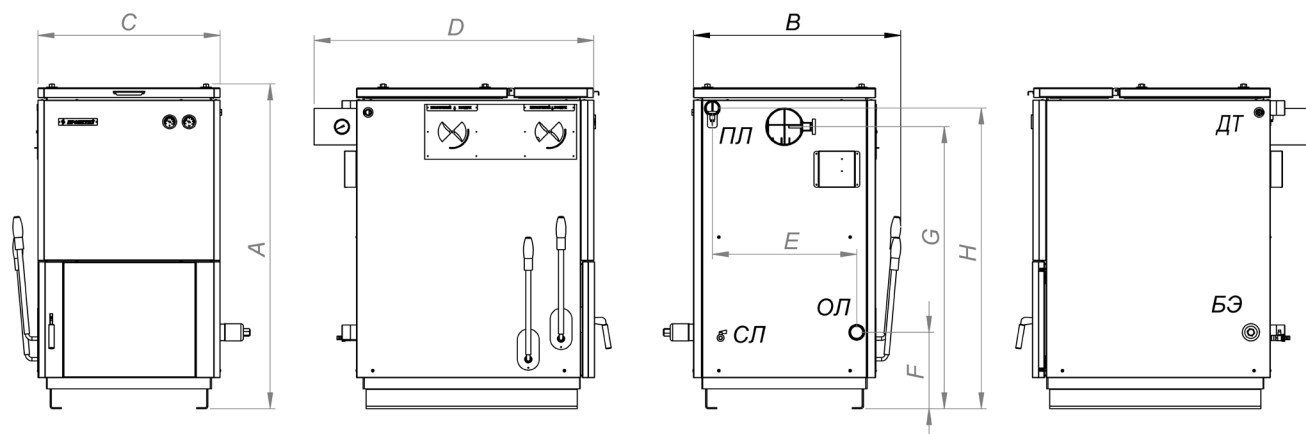


Рис. 4 Размеры и подключения

**Подключения:**

ПЛ – подающая линия котла

ОЛ – обратная линия котла

СЛ – слив (подключение крана для наполнения и слива теплоносителя)

ДТ – муфта датчика температуры

БЭ – муфта блока электронагревателей

Таблица 1 Основные размеры и технические характеристики котла

№ п.п.	Типоразмер котла	Тип	60
1	Высота А	мм	1320
2	Ширина С / (габарит) В	мм	755/935
3	Глубина D	мм	1080
4	Расстояние между патрубками E	мм	595
5	Высота патрубка обратной линии F	мм	315
6	Высота патрубка подающей линии H	мм	1237
7	Высота подсоединения к дымоходу G	мм	1160
8	Диаметр патрубка дымохода	мм	150
9	Загрузочный люк	мм	585x370
10	Вес нетто	кг	520
11	Подключение отопительного контура	~	2"
12	Подключение блока электронагревателей	~	2"
13	Теплопроизводительность (минимальная/номинальная)	кВт	10/60
14	КПД при основном топливе	%	82/88
15	КПД при допусаемом топливе	%	76/89
16	Основное топливо	-	Каменный уголь (20-40мм), марка ДО
17	Расход топлива	кг/ч	19
18	Допускаемое топливо	-	А,В,С <sup>1</sup>
19	Вместимость загрузочной камеры	л	120
20	Объем воды	л	110
21	Диапазон температур котловой воды	°С	65-95
22	Температура дымовых газов	°С	100-250
23	Содержание СО <sub>2</sub>	%	9,5
24	Греющие поверхности отопительного котла	м <sup>2</sup>	4,2
25	Нормальное рабочее давление	бар	1,0-1,5
26	Максимальное рабочее давление	бар	2,0
27	Максимальное испытательное давление	бар	3,5

<sup>1</sup> Топливо: А = дрова, В = брикеты каменного угля, С = спрессованное топливо.

## 4 Объем поставки

- При получении груза проверьте целостность упаковки.
- Проверьте комплектность объема поставки.

Таблица 2 Комплект поставки \*

Поз.	Элемент	Кол-во
1	Руководство по эксплуатации. Паспорт.	1
2	Скребок для чистки цилиндрических каналов (ерш)	1
3	Скребок для чистки	1
4	Шуровка	1
5	Пепельник	1
6	Заслонка	1
7	Заглушка с резьбой G 1/2"	1
	Шамотные кирпичи:	
8	Шамотный камень ША 91-12 (95x120x20треуг)	8
9	Шамотный камень ША 91-13 (150x150x20)	6
10	Шамотный камень ША 91-14 (100x95x20)	2
11	Шамотный камень ША 91-4 (255x145x40)	2,5
12	Шамотный камень ША 91-9 (75x95x20)	3
13	Заглушка с резьбой G 2"	1
14	Дымосос ДС-1-220-170	1
15	Колосник нижний наборный длинный 115мм	3
16	Колосник нижний наборный 115мм (L-210мм)	3
17	Колосник передний наборный 115мм (L-180мм)	5
18	Термостат ограничительный	1
19	Переходник	1
20	Удлинитель 1/2"	1
	Дополнительное оборудование***	
21	Электронагреватель ТЭН	1
22	Блок управления ТЭН	1
23	Термостат (в комплекте БУ ТЭН)	1
24	Предохранительный клапан **	1

\* Полный комплект поставки указан в листе упаковщика.

\*\* Возможна замена элементов на группу безопасности.

\*\*\* Оборудование поставляется по согласованию с заказчиком

Таблица 3 Данные об аппаратуре для измерения, управления сигнализации, регулирования и автоматической защиты\*

Наименование	Количество	Тип (марка) ГОСТ или ТУ
Лампа сигнальная неоновая	1	ИЭК ЛС47 ГОСТ 30011.5.1
Термостат	1	САЕМ ТУ 10 В
Термометр капиллярный показывающий 120 <sup>0</sup> С	1	ИМІТ 41/17 С
Термометр 350 <sup>0</sup> С	1	БТ-31 ТУ 4211-001-4719015564-2008
Манометр капиллярный показывающий 0-6 бар	1	ИМІТ 15/18 С
Контактор модульный	1	ИЭК КМИ-1121
Автоматический выключатель	1	ИЭК ВА 47-29 ГОСТ Р 50345

\* Заполняется предприятием-изготовителем котла при поставке аппаратуры совместно с котлом. В других случаях заполняется владельцем котла.

## 5 Транспортировка и установка отопительного котла

В этой главе приведены основные положения по безопасной и надежной транспортировке и установке отопительного котла.

- Отопительный котел необходимо транспортировать до места установки в заводской упаковке на паллете.



**Завод изготовитель не несет ответственности за целостность изделия при несоблюдении данного требования.**



**ОСТОРОЖНО!**

### ВОЗМОЖНО ПОВРЕЖДЕНИЕ ОБОРУДОВАНИЯ

вследствие замерзания установки.

- Котел должен быть установлен в помещении, защищенном от холода.



### УКАЗАНИЕ ДЛЯ ПОТРЕБИТЕЛЯ

При утилизации упаковки соблюдайте экологические нормы.



### УКАЗАНИЕ ДЛЯ ПОТРЕБИТЕЛЯ

Следует соблюдать правила органов строительного надзора, особенно действующие предписания по печным установкам относительно строительных требований к помещению и приточно-вытяжной вентиляции в нем.

### 5.1 Расстояния от стен (таблица 4)

Установите котел, выдерживая приведенные расстояния от стен (Рис. 5).

Несгораемое основание или фундамент должны быть ровными и горизонтальными, в случае необходимости можно подложить клинья из негорючего материала. Если фундамент неровный, то сторона подключений (задняя сторона) может быть на 5 мм выше для лучшего прохождения воздуха и проветривания.

Фундамент должен быть больше основания котла. С передней стороны не менее 300мм, с других сторон примерно на 100мм.

Таблица 4 Расстояния от стен

Размер	Расстояние от стены, мм
A	1250
B	700
C	700

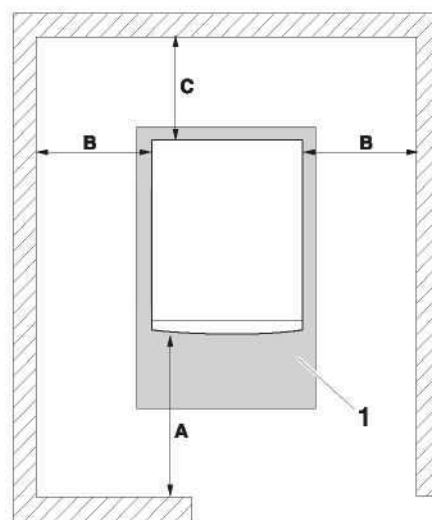


Рис. 5 Расстояния от стен в помещении установки оборудования

1 фундамент или несгораемое основание

## 5.2 Расстояния до сгораемых материалов



### **ОПАСНОСТЬ ВОЗНИКНОВЕНИЯ ПОЖАРА**

из-за наличия легковоспламеняющихся материалов или жидкостей.

- Удостоверьтесь, что в непосредственной близости от котла не хранятся воспламеняющиеся материалы и жидкости.
- Проинформируйте обслуживающий персонал об установленных правилами минимальных расстояниях, которые нужно выдерживать до легко- и трудно-воспламеняемых материалов.

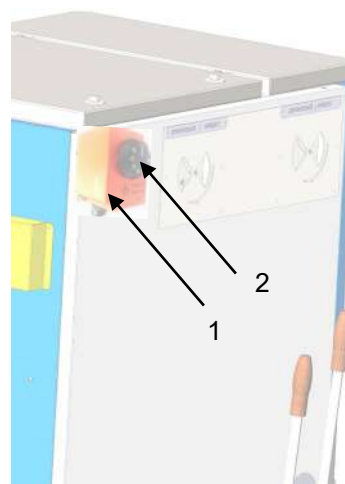


Рис. 6 Монтаж термостата  
1 корпус термостата  
2 ручка термостата

## 5.3 Монтаж термостата

- Перед установкой на котел проверить срабатывание контакта термостата вращением ручки на корпусе по часовой стрелке до характерного щелчка, вернуть ручку в начальное состояние (метка ▼ на корпусе соответствует положению 0 на ручке);
- Монтаж термостата осуществлять по инструкции по установке CAEM TU 10 В таким образом, чтобы провода остались внизу;

Для более плотного контакта резьбы гильзы термостата и резьбы муфты используйте фум ленту.

## 5.4 Монтаж Дымососа на котел отопительный твердотопливный 60М5

Дымосос необходимо установить на рамку, на расстояние от двух до трех метров от котла, но при этом необходимо обеспечить возможность чистки соединительной трубы и соединительные трубы необходимо установить по наклонной вверх траектории к дымовой трубе. Установочная рамка прикрепляется к стене возле дымовой трубы прочными дюбелями. Если стена возле дымовой трубы не прочная или отверстие слишком большое, на рамку нужно приварить подпорные ушки и дымосос укрепить еще несколькими болтами. Если дымосос прикреплен надежно, то дополнительно изготавливать консоль телескопическую не требуется. (Если Дымосос неустойчиво крепится к стене возле дымовой трубы, изготовьте консоль, соответствующую данным условиям). Пазы между прикрепленной рамкой и дымовой трубой забить эластичным уплотнительным материалом (силиконовой пастой, силопластом). При применении заводской дымовой трубы дымосос устанавливается на консоль. Дымосос прикрепляется к дымовой трубе разъемным соединением.

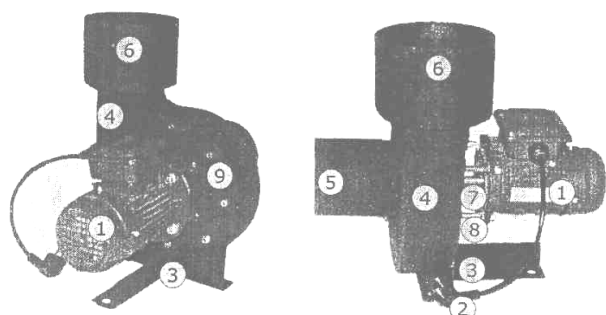


Рис.7 Устройство дымососа

1. Электродвигатель асинхронный
2. Шнур 220 В с заземлением, длиной 30 см.
3. Крепежная пластина (для фиксации на опорных конструкциях)
4. Спиральный корпус с крышкой для обслуживания (поз.9)
5. Входной патрубок ф 155 мм
6. Выходной патрубок ф 155 мм
7. Втулка крыльчатки
8. Стойки крепления электродвигателя к крышке спирального корпуса
9. Крышка спирального корпуса фиксируется 8 гайками, после демонтажа которых открывается доступ к обслуживанию крыльчатки

## 6 ЭЛЕКТРООБОРУДОВАНИЕ И ЕГО ЭКСПЛУАТАЦИЯ

### 6.1 Подключение котла к электросети

Электрооборудование приводится в действие от распределительной коробки поз.18 рис.1 с напряжением 220 В, 50 Гц. При эксплуатации котла электроэнергия требуется для: (электронагревателя при его наличии), двигателя Дымососа. Перечисленные потребители задействованы только в рабочем режиме котла, в режиме ожидания, его потребление электроэнергии минимально. Без электроэнергии котел не работает на полную мощность, ручной режим работы котла не предусмотрен.

### 6.2 Назначение термостата

По сигналу термостата, управление включает необходимые для работы котла электродвигатель дымососа и запускает производство тепла, также по сигналу термостата останавливает производство тепла.

Водяной термометр показывает температуру теплоносителя в котле, она может отличаться от температуры подающего трубопровода.

### 6.3 Соединения оборудования котла

Термостат, электродвигатель, электронагреватель (ТЭН) соединены электрическими проводами согласно приложенной схеме рис.8. Распределительная коробка подсоединена к электросети заземленной штепсельной вилкой. Отключение котла от электросети можно произвести выключением штепсельной вилки или обесточиванием.

### 6.4 Аварийное отключение

После охлаждения котла обратное включение термостата выполнять не надо. Чтобы возобновить работу котла необходимо включить защитный выключатель, который в комплект котла не входит.

**После каждой аварийной остановки работы котла обязательно выявить причины!** После срабатывания защиты и остановки работы котла, температура воды в котле немного повышается. Это должно приниматься во внимание при использовании пластмассовых отопительных труб.

### 6.5 Подключение дымососа

При установке котла дымосос, прикрепленный к дымовой трубе, необходимо подключить, вставив вилку распределительной коробки в розетку дымососа, согласно соединениям электрической схемы. Проверить правильное направление вращения крыльчатки при выполнении электрических соединений.

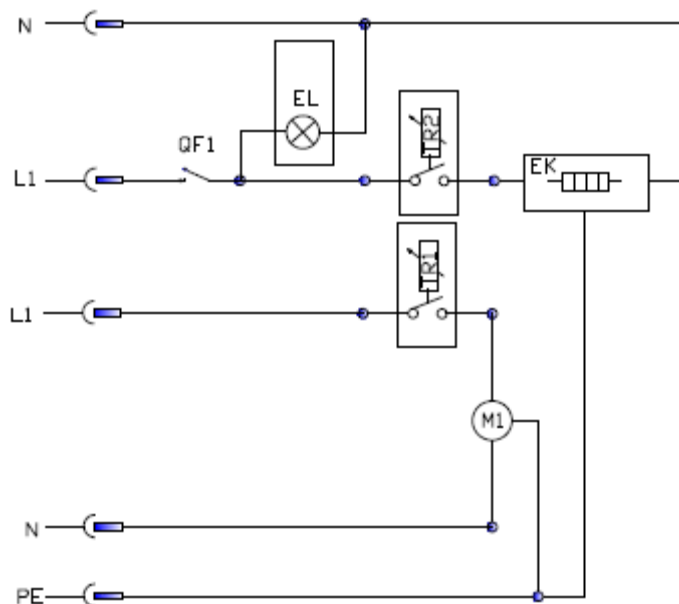
### 6.6 Комнатный термостат

Комнатный термостат в комплект поставки котла не входит, его подключение должен выполнить специалист, согласно соединениям прилагаемой схемы. Так как через комнатный термостат проходит весь электрический ток котла, необходимо соответственно этому подобрать термостат подходящего типа, или промежуточным звеном применить реле.

### 6.7 Правильное подключение

Подключение оборудования к электросети разрешается только после проверки правильности электрических соединений по прилагаемой схеме (рис.8), схеме подключения, находящейся в инструкции по эксплуатации на это оборудование и соответствия ПУЭ. Проверка должна выполняться электриком или специалистом, введшим оборудование в эксплуатацию. **Изготовитель** не несет ответственности за полученные травмы или повреждения, возникшие в результате неправильно выполненных электрических соединений.

**Внимание!** Работа котла без системы защитной автоматики не допускается.



Спецификация схемы электрической принципиальной

Обозначение	Наименование	Количество	Примечание
TR2	Термостат TR (в комплекте с ТЭН и БУ ТЭН)	1	САЕМ TU 10 В
M1	Двигатель Дымососа	1	АИР 56В2У1
QF1	Авт.выкл. ВА 47-29	1	ИЭК ВА 47-29 ГОСТ Р 50345
EL	Лампа сигнальная неоновая	1	ИЭК ЛС47 ГОСТ 30011.5.1
EK	Электронагреватель ТЭН	1	
TR1	Термостат ограничительный TR	1	САЕМ TU 10 В

Рис.8 Схема электрическая принципиальная

## 7 Монтаж отопительного котла

В этой главе приведены указания по правильному монтажу отопительного котла. В частности, монтаж включает:

- подключение к системе отвода дымовых газов
- гидравлические подключения
- установка крана для заполнения и слива
- наполнение отопительной установки и проверка ее герметичности

### 7.1 Рекомендации по организации приточной вентиляции и подключению к дымовой трубе

#### 7.1.1 Подключение к дымовой трубе

Следите за тем, чтобы подключение котла к дымовой трубе производилось в соответствии с местными правилами строительного надзора и по согласованию с организацией, занимающейся обслуживанием дымовых труб. Хорошая тяга в дымовой трубе является основным условием для правильной работы отопительного котла. Это существенно влияет на производительность и экономичность котла. Отопительный котел должен подключаться только к такой дымовой трубе, в которой имеется необходимая тяга. Эффективная высота дымовой трубы отсчитывается от места входа присоединительного участка в дымовую трубу (таблица 5).



#### УКАЗАНИЕ ДЛЯ ПОТРЕБИТЕЛЯ

Данные в таб.5 являются только ориентировочными значениями. Тяга зависит от диаметра, высоты, шероховатости поверхности дымовой трубы и разницы температур между сжигаемым топливом и наружным воздухом.

**Рекомендуется использование модульных дымовых труб с оголовком.**

- Поручите проведение точного расчета дымовой трубы специалисту отопительной фирмы или по системам отвода дымовых газов.

#### 7.1.2 Организация поступления приточного воздуха



#### ОПАСНО ДЛЯ ЖИЗНИ

из-за недостатка кислорода в помещении установки котла.

- Необходимо обеспечить достаточное поступление свежего воздуха через отверстия в наружной стене.



#### ВОЗМОЖНО ПОВРЕЖДЕНИЕ ОБОРУДОВАНИЯ

Из-за недостатка воздуха для сгорания топлива возможно засмоливание и образование полукоксового газа.

- Необходимо обеспечить достаточное поступление свежего воздуха через отверстия в наружной стене.
- Предупредите обслуживающий персонал о том, чтобы эти отверстия всегда оставались открытыми.

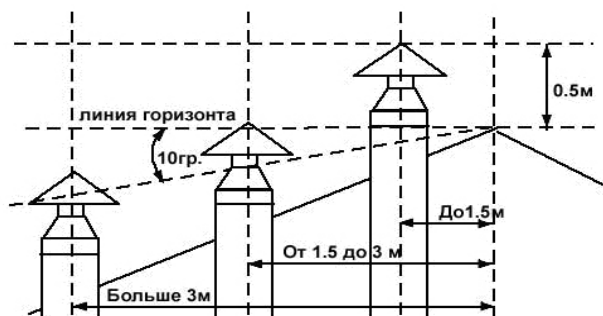


Рис.9 Монтаж дымовой трубы

Таблица 5 Рекомендуемая **минимальная** высота дымовой трубы и потребность в воздухе при работе котла без дымососа

Мощность котла, кВт	Диаметр условного прохода дымовой трубы, мм	Минимальная высота, м	Потребность в воздухе, м <sup>3</sup> /ч
60	200	15	90

Таблица 5.1 Рекомендуемая **минимальная** высота дымовой трубы и потребность в воздухе при работе котла с дымососом

Мощность котла, кВт	Диаметр условного прохода дымовой трубы, мм	Минимальная высота, м	Потребность в воздухе, м <sup>3</sup> /ч
60	200	5	90

## 7.2 Установка блока электронагревателей

Возможность установки блоков электронагревателей ТЭНБ различной мощности значительно расширили возможности котла.



### **ОПАСНО ДЛЯ ЖИЗНИ**

ПРЕДУПРЕЖДЕНИЕ!

**Вследствие поражения электрическим током**

Во избежание поражения электрическим током запрещается:

- Включение в сеть блока электронагревателей с поврежденной изоляцией проводов питающей сети, без заземления корпуса котла, блока управления и отопительной системы.
- Эксплуатация тэнов при наличии протечек воды через сварные швы и уплотнения, а также в помещениях с высокой влажностью.
- Включение электронагревателя при отсутствии воды в системе.
- Включение электронагревателя при закрытой линии циркуляции теплоносителя.
- Использование в системах с давлением выше 3 бар.
- Открывать защитные кожуха блока электронагревателей при подключенном питании сети.
- Открывать крышку блока управления при включенном питании сети, а также включать питание с открытой крышкой БУ.
- Производить ремонт блока электронагревателя и блока управления при включенном питании сети.

**Подключение питания сети блока электронагревателя и блока управления должно проводиться только специалистами сервисного центра или другой лицензированной организацией с квалифицированным аттестованным персоналом, в соответствии с требованиями Правил устройства электроустановок (ПУЭ).**

**Внимание: при использовании электронагревателей корпус котла заземлить!**

Мощность устанавливаемого тэна зависит от того, в каком режиме он будет эксплуатироваться.

Существует два основных режима:

- 1) Режим полного использования тэна для отопления электричеством. В данном режиме рекомендуется использовать тэны большой мощности от 9 до 20кВт. Данные электронагреватели предназначены для работы в 3-х фазных сетях переменного тока напряжением 380В, частотой 50Гц, с глухозаземленной нейтралью. Номинальное напряжение между нулем и каждой фазой 220В ± 10%, т.е. от 200В до 240В.
- 2) Режим использования тэна для поддержания положительной температуры на короткое время. В данном режиме рекомендуется использовать тэны малой и средней мощности от 3,5 до 7,5кВт. Данные электронагреватели предназначены для работы в трехфазных 380В и однофазных 220В сетях переменного тока с частотой 50Гц. Номинальное напряжение между нулем и питающей фазой 220В ± 10%, т.е. от 200В до 240В.

Муфта 2" для установки блока тэнов находится в нижней точке котла. В верхней точке котла, в районе патрубка подачи воды, находится муфта датчика температуры 1/2" для установки в него гильзы терморегулятора блока управления электронагревателями (см. рис.10)

- Блок управления тэнами, производимый нашей компанией (устанавливается опционально), позволяет:
- регулировать температуру нагрева воды от 30 до 95°C.
  - регулировать мощность нагрева, т.е. разделяет мощность блока электронагревателя на 3 ступени (для примера 9кВт можно использовать на мощностях 3, 6 и 9кВт).
  - отключать тэны при наборе заданной на термостате блока управления температуры и включать при падении температуры.

Погруженный в систему отопления, ТЭН становится причиной образования накипи (отложение солей кальция и магния). Отложения накипи на стенках труб снижают скорость прохода теплоносителя или вовсе его блокируют. Внутри батарей накипь мешает теплоотдаче. Образование 0,5мм накипи на самом тэне, - это потеря 10% мощности. Поэтому необходимо своевременно производить очистку системы от накипи, а также замену электронагревателей.

**Применение магнитного нейтрализатора позволит снизить образование накипи, снижающей теплоотдачу радиаторов и уменьшающей проходное сечение труб.**

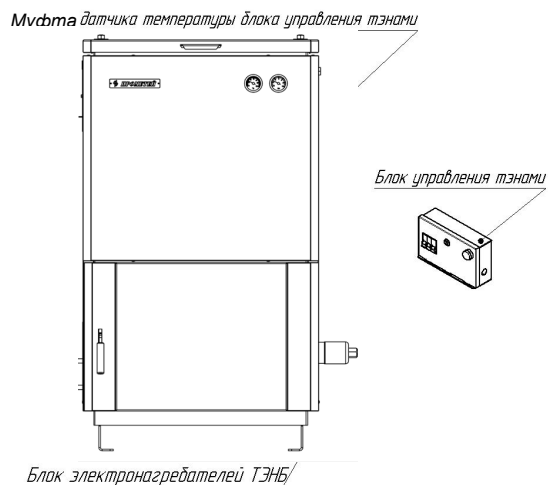


Рис. 10 Подключение блока электронагревателей



## 7.3 Гидравлические подключения



### ВОЗМОЖНО ПОВРЕЖДЕНИЕ ОБОРУДОВАНИЯ

из-за неплотных соединений.

**ПРЕДУПРЕЖДЕНИЕ!** • Все трубы для подключения отопительного котла следует прокладывать без напряжений. **Применяйте для подключения к отопительной системе резьбовое соединение 2" типа «Американка»** (см. Рис.11).



Рис. 11 Резьбовое соединение типа «Американка»

- Подсоединить обратную линию отопления к патрубку ОЛ.
- Подсоединить подающую линию отопления к патрубку ПЛ.
- Установить заглушки (при наличии в модели котла) и кран для наполнения и слива теплоносителя с уплотнением пенькой, на соответствующие патрубки (см. Рис.12)



### УКАЗАНИЕ ДЛЯ ПОТРЕБИТЕЛЯ

Для уменьшения образования конденсата от продуктов сгорания и для продления срока службы котла мы рекомендуем обеспечить повышение температуры обратной линии, что препятствует охлаждению воды в контуре отопления ниже 65°C (точка росы продуктов сгорания).

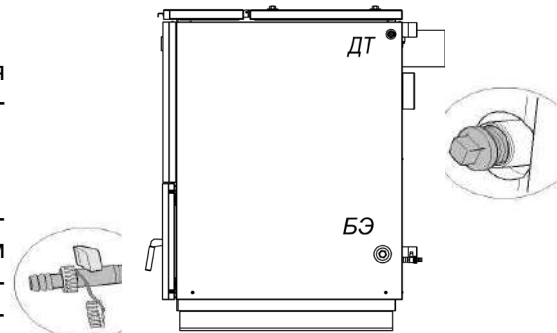


Рис. 12 Гидравлические подключения



### ВОЗМОЖНО ПОВРЕЖДЕНИЕ ОБОРУДОВАНИЯ

из-за слишком высокого давления и воздуха в отопительной системе

**ПРЕДУПРЕЖДЕНИЕ!**

### Необходима обязательная установка предохранительных устройств

- Автоматический воздушный клапан
- Предохранительный клапан

Согласно правилам устройства и безопасной эксплуатации водогрейных котлов каждый элемент котла, внутренний объем которого ограничен запорными органами, должен быть защищен предохранительными устройствами, автоматически предотвращающими повышение давления сверх допустимого путем выпуска рабочей среды в атмосферу. **Предохранительные клапаны устанавливаются на патрубках, непосредственно присоединенных к котлу или трубопроводу без промежуточных запорных органов.**

## 7.4 Монтаж системы отопления

7.4.1. Проект системы отопления должен разрабатываться специализированной организацией, имеющей право на данные работы.

7.4.2 В закрытой отопительной системе котлы должны устанавливаться с расширительным баком мембранного типа. Объем расширительного бака зависит от объема системы отопления и рассчитывается при разработке проекта системы отопления. Если в системе отопления предусматривается заполнение и подпитка котла из водопроводной сети, необходимо перед краном подпитывающего патрубка устанавливать редуктор давления, настроенный на давление менее 0,2 МПа (2,0 кг/см<sup>2</sup>) и обратный клапан. Систему заполнять под давлением, не превышающим максимальное рабочее давление котла.

7.4.3. Давление в системе отопления в рабочем состоянии при максимальной температуре воды в котле 95°C не должно превышать максимальное рабочее давление воды в котле, указанное в (табл. 1) руководства, то есть 0,2 МПа.

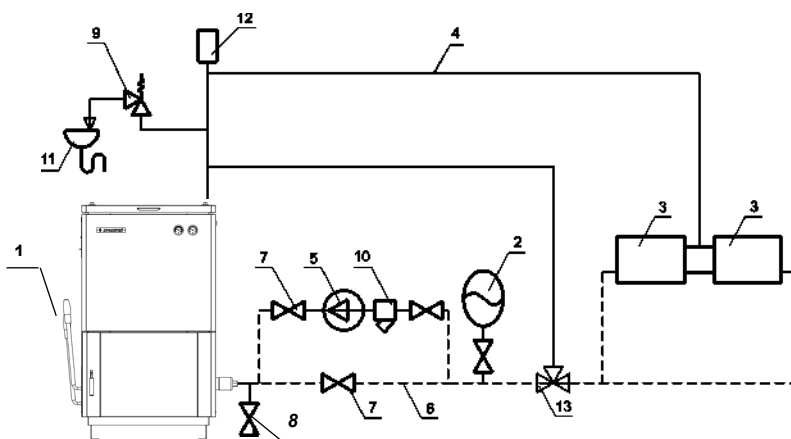
7.4.4. Рекомендуемые установочные размеры для радиаторов при монтаже квартирного отопления:

- а) от стены до радиатора не менее – 3см;
- б) от пола до низа радиатора – не менее 10см;
- в) от верха радиатора до подоконника – не менее 10см.

7.4.5. Радиус гибки труб должен быть не менее 2-х наружных диаметров трубы, стояки должны устанавливаться по отвесу. Допустимое отклонение не должно превышать 3мм на 3х метрах высоты трубы.

Вода для заполнения котла и отопительной системы должна быть чистой и бесцветной, без суспензий, масла и химически агрессивных веществ, общей жесткостью не более 2 мг.экв/дм<sup>3</sup>. Кроме воды может применяться незамерзающий теплоноситель, разведенный с водой в концентрации не более 1:1. При использовании этих теплоносителей необходимо выполнять требования по их применению в системах отопления. В качестве теплоносителя запрещено использование жидкостей, не предназначенных для систем отопления. Применение жесткой воды вызывает образование накипи в котле, что снижает его теплотехнические параметры и может стать причиной повреждения блока ТЭН. Если жесткость воды не отвечает требуемым параметрам, вода должна быть обработана. Отложение 1 мм известняка снижает в данном месте передачу тепла от металла к воде на 10%.

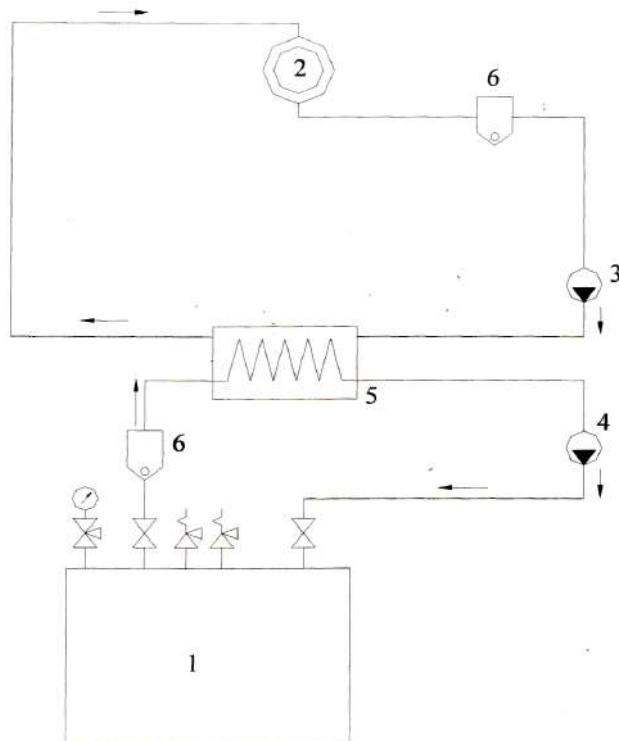
Примечание: Повреждение блока ТЭН из-за образования накипи не попадает под действие гарантийных обязательств.



- |                                       |                                     |
|---------------------------------------|-------------------------------------|
| 1 – Котел                             | 8 – Кран слива воды из системы      |
| 2 – Бак расширительный закрытого типа | 9 – Предохранительный клапан        |
| 3 – Приборы отопления                 | 10 – Фильтр                         |
| 4 – Подающий трубопровод              | 11 – Слив в канализацию             |
| 5 – Циркуляционный насос              | 12 – Автоматический воздухоотводчик |
| 6 – Обратный трубопровод              | 13 – Термосмесительный клапан       |
| 7 – Краны системы отопления           |                                     |

**Рис. 13а Принципиальная схема закрытой системы отопления**

7.4.6. На подающем стояке должен быть установлен предохранительный клапан на давление не более 0,2 МПа (2,0 кг/см<sup>2</sup>), установленный на расстоянии не далее 1 метра от котла. Участок трубопровода от котла до предохранительного клапана не должен иметь поворотов. Между котлом и предохранительным клапаном запрещается установка запорной арматуры.



- 1 - отопительный котёл;
- 2 - отопительное кольцо;
- 3 - циркуляционный насос отопительного кольца;
- 4- циркуляционный насос котла;
- 5 - теплообменник;
- 6 - грязевик

**Рис.136 Принципиальная гидравлическая схема (рекомендуемая)**

#### 7.4.7. Заполнение отопительной установки и проверка герметичности

Для предотвращения появления утечек при работе отопительной установки ее следует перед пуском в эксплуатацию проверить на герметичность. Опрессуйте отопительный котел с давлением в 1,3 раза больше, чем допустимое рабочее давление (учтите давление срабатывания предохранительного клапана).

#### **ВОЗМОЖНО ПОВРЕЖДЕНИЕ ОБОРУДОВАНИЯ**

вследствие замерзания установки.

- Если отопительная установка с трубопроводами не защищена от замерзания, то мы рекомендуем заполнить ее антифризом с низкой точкой замерзания и антикоррозионными добавками.

#### **ВОЗМОЖНО ПОВРЕЖДЕНИЕ ОБОРУДОВАНИЯ**

**ПРЕДУПРЕЖДЕНИЕ!** из-за слишком высокого давления при испытании на герметичность.

- Проверьте, чтобы при проведении испытаний на герметичность не были установлены приборы контроля давления, регулирующая арматура и предохранительные устройства, к которым нельзя перекрыть подачу воды из котла.
- Перекрыть расширительный бак колпачковым вентилем.
- Открыть смесительный и запорный вентили на отопительном контуре.
- Подсоединить шланг к водопроводному крану. Надеть заполненный водой шланг на наконечник крана для заполнения и слива, закрепить его хомутом и открыть кран.
- Для выпуска воздуха открутить на один оборот колпачок автоматического воздушного клапана. Медленно заполнить отопительную установку. При этом наблюдать за показаниями манометра. Закрыть водопроводный кран и кран для наполнения и слива, когда достигнуто нужное рабочее давление.
- Проверить герметичность подключений и трубопроводов.
- Удалить воздух из отопительной установки через вентили на отопительных приборах. Если из-за удаления воздуха упало давление, то нужно долить воду. Снять шланг с крана для заполнения и слива.

## 8 Пуск отопительной установки в эксплуатацию

### 8.1 Создание рабочего давления

Для пуска установки в эксплуатацию нужно создать необходимое нормальное рабочее давление, минимум 1 бар избыточного давления (относится к закрытым установкам). В открытых установках максимальный уровень воды в выравнивающем баке находится на 2,5 м над днищем котла.



#### **ВОЗМОЖНО ПОВРЕЖДЕНИЕ ОБОРУДОВАНИЯ**

из-за напряжения материала, возникающего вследствие разницы температур.

- Заполняйте отопительную установку только в холодном состоянии (температура подающей линии не должна превышать 40°C).
- Добавить воды или, наоборот, слить ее через кран для наполнения и слива, чтобы давление соответствовало требуемому нормальному рабочему давлению.
- В процессе заполнения необходимо выпускать воздух из отопительной установки.

### 8.2 Укладка шамотных кирпичей

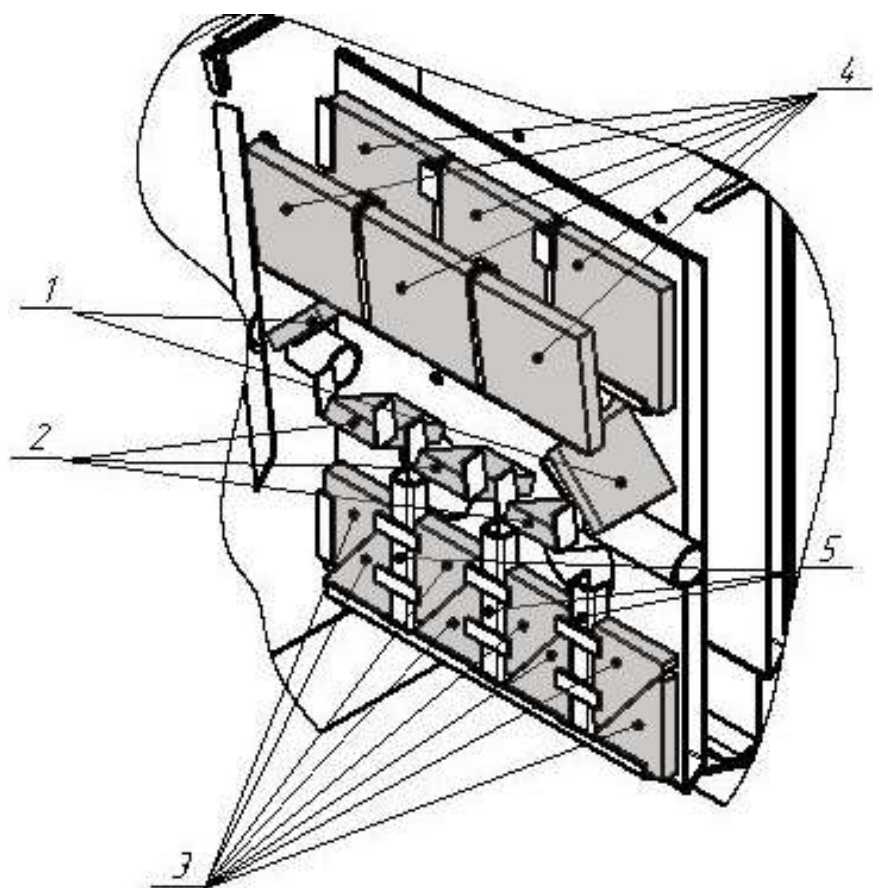


Рис. 14 Укладка шамотных кирпичей для 60 кВт

1 кирпич шамотный 100x95x20

2 кирпич шамотный 75x95x20

3 кирпич шамотный 120x95x20 тр

4 кирпич шамотный 150x150x20

5 вторичный поток воздуха

## 8.3 Настройка термостата

1. Растопить котел.
2. Установить на термостате температуру 85 °С.
3. Отрегулировать заслонки первичного и вторичного воздуха. Качество горения зависит от правильной настройки подачи вторичного воздуха в топочную камеру. Количество подаваемого воздуха можно регулировать открытием или закрытием заслонок в соответствии с применяемым топливом.

Проверьте температуру дымовых газов на выходе из котла по датчику температуры (поз.5 рис.1). При полностью прогретом котле значение температуры должно соответствовать табличным значениям № п.п. 22 табл.1. Если температура на выходе из котла остается высокой, рекомендуем полностью закрыть заслонку первичного воздуха, а регулировку вести только заслонкой вторичного воздуха.

Через некоторое время снова проверьте темпе-

ратуру, т.к. количество подаваемого вторичного воздуха снижается в процессе горения.

Проверьте температуру отключения термостатом (поз. 11 рис.1) по датчику температуры (поз. 14 рис.2) расхождения показаний не должно превышать  $\pm 5$  °С. Во время розжига котла такой перепад температур возможен из-за инерционности процесса нагрева. Не допускать завоздушивания, закипания котла. В последних случаях изготовитель ответственности не несет.



### ВОЗМОЖНО ПОВРЕЖДЕНИЕ ОБОРУДОВАНИЯ

**ОСТОРОЖНО!** из-за завоздушивания, закипания котла вследствие разницы температур.



### УКАЗАНИЕ ДЛЯ ПОТРЕБИТЕЛЯ

При полностью закрытых воздушных заслонках не происходит полного сгорания. На поверхностях нагрева образуется смола, что затрудняет чистку котла.

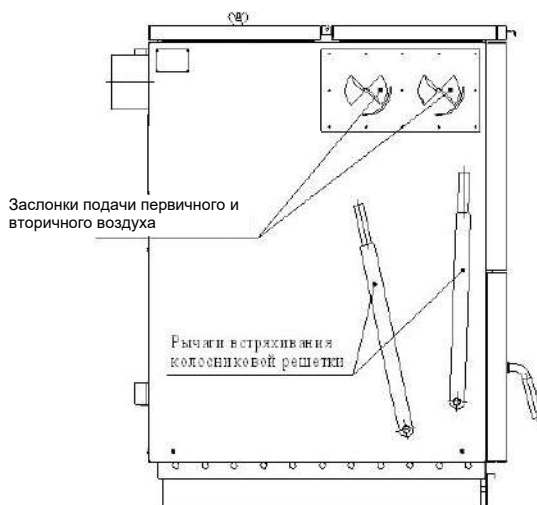


Рис. 15 Заслонки первичного и вторичного воздуха котла 60 кВт



### УКАЗАНИЕ ДЛЯ ПОТРЕБИТЕЛЯ

Минимальная рабочая температура должна быть выше 65°С, так как при более низкой температуре возможна конденсация пара. Это оказывает отрицательное воздействие на правильную работу отопительного котла и снижает его срок службы.

## 8.4 Розжиг



### ОПАСНО ДЛЯ ЖИЗНИ

из-за отравления или взрыва.

**ПРЕДУПРЕЖДЕНИЕ!** При сжигании мусора, пластмасс или горючих жидкостей возможно выделение ядовитых газов.

- **Используйте только рекомендуемые виды топлива.**
- При возникновении опасности взрыва, пожара, при выделении газообразных продуктов сгорания или паров прекратите работу отопительного котла.



### УКАЗАНИЕ ДЛЯ ПОТРЕБИТЕЛЯ

Применение влажного топлива ведет к потере мощности. Используйте высушенные на воздухе, выдержанные поленья (2 года хранения, максимальная влажность 20 %).

#### Каждый раз перед розжигом:

- Перед розжигом проверьте, закрыто ли пепельником (поз.9 рис.3) отверстие для чистки в днище зольной камеры. При чистке котла зола из дымовых каналов удаляется через отверстие для чистки.
- Закрыть отверстие для вторичного воздуха (поз.3 рис.1) на боковой стенке. **Отверстие для первичного воздуха (поз.2 рис.1) всегда открыто когда работает дымосос (поз.7 рис.1).**
- Подвигать несколько раз колосниковую решетку вперед-назад для ее очистки, используйте шуровку поз.4 табл.2.
- Очистить дно топочной камеры.
- Установить рычаг встряхивания колосниковой решетки в рабочее положение (См. рис. 15)
- Положить бумагу и высушенную древесину на колосниковую решетку по всей площади колосников второго поз.2 рис.17 и третьего поз.3 рис.17 рядов и заполнить углем загрузочную камеру. Можно также разжечь огонь без угля в загрузочной камере и заполнить ее позже, когда огонь разгорится.
- Поджечь топливо с бумагой.
- Немного приоткрыть дверцу топочной камеры (поз.15 рис.2).

#### Примерно через 10-15 минут (когда разгорится огонь):

- Закрыть дверцу топочной камеры.
- Установить ручку термостата (поз.2 рис.6) на необходимую температуру.
- Загрузить сверху топливо до уровня (См. рис. 16).
- Открыть отверстие для вторичного воздуха
- Отрегулировать по п.п 8.3 подачу вторичного воздуха

## 9 Управление отопительной установкой (для обслуживающего персонала)

### 9.1 Дозагрузка топлива



#### **ОПАСНОСТЬ ПОЛУЧЕНИЯ ТРАВМ**

из-за вспышки пламени.

- Не применяйте жидкое топливо (бензин, нефть или аналогичные виды).
- Никогда не разбрызгивайте и не поливайте огонь или угли горячими жидкостями.

Дымосос (поз.7 рис.1) продолжает работать. Полностью закройте заслонку вторичного воздуха.

Немного приоткройте загрузочную дверцу (поз.12 рис.2) для вытяжки дыма через трубу.

Только после этого полностью открыть загрузочную дверцу, разрыхлить угли шуровкой и заполнить загрузочную камеру топливом (рис.16).

Закрыть загрузочную дверцу.

Снова установить ручку термостата на нужное значение и отрегулировать по термометру (поз.5 рис.1) подачу вторичного воздуха по п.п 8.3.

### 9.2 Ворошение углей

При заполнении колосниковой решетки золой снижается мощность котла, тогда нужно ворошить угли. Для этого немного пошевелите рычаги колосниковой решетки (поз. 4,10) вперед-назад.

**Полный ход рычага используйте только для измельчения шлака или для удаления всей золы после прогорания топлива.**

#### **При заклинивании колосниковой решетки**

Если колосниковая решетка не может двигаться из-за попадания кусков, камней или шлака, то не прилагайте усилий к рычагу, а поступайте следующим образом:

- Оставить на решетке как можно больше золы.
- Открыть дверцу топочной камеры рис.17.
- Удалить шуровкой (поз.4 табл.2) камни и шлак.



#### **УКАЗАНИЕ ДЛЯ ПОТРЕБИТЕЛЯ**

При слишком активном ворошении углей огонь может погаснуть из-за усиленного выделения продуктов сгорания. В этом случае нужно изменить подачу вторичного воздуха или полностью перекрыть ее. Отрегулируйте вторичный воздух, когда огонь в топке снова разгорится. Если в загрузочной камере скапливается дым (например, из-за низкой тяги в трубе или небольшого количества топлива), то откройте отверстие вторичного воздуха.



Рис. 16 Максимальная высота загрузки

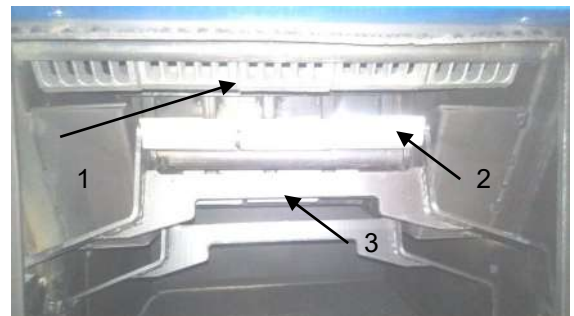


Рис. 17 Топочная камера:  
1 Колосники первого ряда;  
2 Колосники второго ряда;  
3 Колосники третьего ряда



### 9.3 Удаление золы из котла

Для обеспечения подачи воздуха снизу опустошайте дно топочной камеры, не допуская переполнения.



**ОПАСНОСТЬ ВОЗНИКНОВЕНИЯ ПОЖАРА**  
из-за горячей золы.

- Надевайте защитные перчатки, если зола еще не остыла.
- Выбрасывайте золу из ящика в несгораемую емкость с крышкой.

### 9.4 Чистка отопительного котла

Отложения сажи и золы на стенках дымовых каналов снижают теплопередачу.

**Отложение 1мм сажи на стенках котла снижает его мощность на 10%.**

Отложения, смолообразование и конденсация зависят от используемого топлива (у древесины выше, чем при сжигании угля), от тяги в дымовой трубе и от режима работы. Мы рекомендуем производить чистку котла в холодном состоянии минимум один раз в неделю.

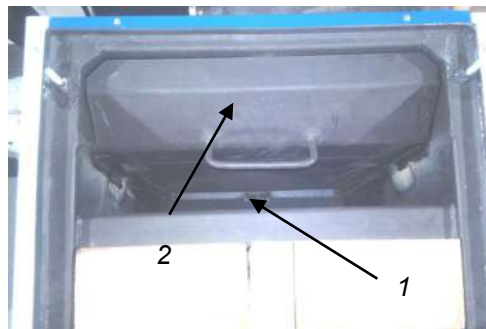


Рис. 18 Чистка котла (вид сверху)  
1 пепельник  
2 заслонка



#### УКАЗАНИЕ ДЛЯ ПОТРЕБИТЕЛЯ

Осторожно производите чистку топочной камеры, чтобы не повредить шамотные кирпичи.

- Удалить шуровкой пепельник котла рис.18, чтобы рыхлые остатки сгоревшего топлива упали на дно камеры.
- Очистить скребком стенки поверхностей нагрева, топки и загрузочной камеры. Чтобы очистить заднюю стенку необходимо снять заслонку.
- Вынуть турбуляторы (поз.8 рис.3) прочистить трубы теплообменника скребком (поз.2 таб.2).
- Очистить переднюю решетку скребком.
- Рыхлую сажу и золу собрать в отдельный ящик.
- В горячем состоянии два раза прочистить скребком каналы вторичного воздуха. Для доступа к каналам вторичного воздуха необходимо убрать шамотные кирпичи. После чистки установите кирпичи на прежнее место.
- После проведенных работ вставить пепельник на место.
- Мы рекомендуем поручать специализированной отопительной фирме, проводить ежегодный профилактический осмотр котла и проверять его технические характеристики, такие как температуру выхлопных газов и др.

При эксплуатации котла **ЗАПРЕЩАЕТСЯ**:

- растопка и эксплуатация при закрытом(ых) циркуляционном(ых) вентиле(ях), задвижке(ах), т.е. в любом случае в условиях отсутствия циркуляции воды через котёл; при обнаружении нарушения данного требования принять немедленные меры к снижению давления в котле и к прекращению горения в топке котла (открыть дренажный вентиль, отключить дымосос, по возможности удалить из топки котла остатки горящего горючего), после чего возможно включение дымососа для ускорения охлаждения котла.

При этом дверки топки и зольника должны быть открыты;

**Внимание!** Открытие циркуляционных задвижек допускается исключительно после снижения температуры воды в котле ниже 50 °С.

- хранение на площадке обслуживания котла горючих, смазочных и обтирочных материалов; загромождать проход посторонними предметами;
- проведение ремонтов на работающем котле;
- эксплуатировать котёл при наличии утечки воды, дымовых газов;
- подавать в котёл воду с примесями масла, взвешенных веществ, воду, содержащую кислоту, щелочи или какие-либо средства против накипи;
- эксплуатировать котёл при отсутствии или неисправности заземления;
- эксплуатировать котёл при неисправном электрооборудовании, неисправных контрольно-измерительных приборах;
- эксплуатировать котёл при толщине отложений накипи на поверхностях нагрева более 0,5 мм;
- эксплуатировать котёл при неисправных предохранительных клапанах.



### 9.5 Использование турбуляторов

Турбулятор обеспечивает завихрение в дымовых каналах и благодаря этому способствует лучшему использованию энергии, особенно зимой.

Установка турбуляторов, для котлов 60кВт - на рис.19:

- выключите котел;
- снимите дверцу заднюю поз.17 рис.2;
- выньте заслонку поз.2 рис.18;
- установите или выньте турбуляторы поз.8 рис.3.



*Рис. 19 Установка турбуляторов*

### 9.6 Выключение отопительного котла

Для остановки отопительного котла необходимо, чтобы полностью, без остатка сгорело все топливо.

**Подготовить котел к остановке:**

- сжечь уголь на колосниковой решетке;
- отключить ТЭН (при его наличии);
- установить температуру термостата на минимум;
- охладить котел до температуры 40-50°C;
- отключить дымосос (насос)

**Мы не рекомендуем ускорять этот процесс.**

- При долгосрочном отключении отопительного котла (например, в конце отопительного сезона) нужно тщательно прочистить котел для предотвращения коррозии.
- При опасности взрыва, воспламенения, загазованности или испарений можно остановить процесс горения, залив топку водой.

### 9.7 Предотвращение конденсации и смолообразования

При слишком низкой отопительной нагрузке на поверхностях нагрева может возникнуть конденсат. Конденсат стекает вниз и попадает в зольную камеру.

- Проверить по термометру температуру воды в рабочем режиме, которая должна быть выше 65°C.
- Несколько раз растопить котел. Из-за отложений сажи, возникающих при нормальном режиме работы, опасность конденсации снижается.

Точка росы продуктов сгорания лежит около 65°C, и поэтому их температура на поверхностях нагрева не должна быть ниже 65°C.

Возникновение конденсата в загрузочной камере указывает на повышенное содержание влаги в топливе (влажное топливо). В этом случае конденсат может возникнуть при температуре котла выше 65 °C.

Аналогичные причины способствуют смолообразованию (низкая мощность, пониженные температуры), а также при неправильно отрегулированном процессе горения - при недостатке вторичного воздуха. Смола оседает на дне дымовых каналов и затрудняет открывание пепельника отверстия для чистки.

Смолу можно соскоблить только в теплом состоянии, для этого выполните следующее:

- Растопите котел лучше всего мягкой древесиной.
- При достижении температуры примерно 90°C закройте все вентили на отопительных приборах.
- Выньте шуровкой пепельник из отверстия для чистки.
- Удалите скребком смолу с днища котла и с поверхностей нагрева.

## 10 Устранение неисправностей

При возникновении неисправности попытайтесь ее устранить или сообщите об этом специалисту сервисной фирмы. Лица, эксплуатирующие установку, могут проводить только простую замену частей колосниковой решетки, шамотных кирпичей и уплотнений.



### УКАЗАНИЕ ДЛЯ ПОТРЕБИТЕЛЯ

Запасные части можно заказать по каталогу. **Используйте только фирменные запчасти.**

Таблица 6 Устранение неисправностей

Неисправность	Причина	Устранение
Эффект обратной тяги Выбросы пламени через дверцу зольной камеры	Неправильный монтаж дымовой трубы	Произвести монтаж согласно правилам монтажа дымовых труб (рис.9)
	Недостаточная тяга	Увеличить высоту дымовой трубы
	Забиты колосники золой	Прочистить колосники При необходимости сменить топливо
	Недостаточное кол-во приточного воздуха	Обеспечить приточку воздуха согласно таблице 5
Дымление котла	Непрогретая дымовая труба	
	Неплотно закрыта дверца задняя и загрузочная дверца.	Проверить уплотнение, заново выровнять или заменить.
	Недостаточная тяга	Увеличить высоту дымовой трубы
	Слишком влажное топливо	Заменить топливом с меньшей влажностью
Невозможно выполнить регулировку горения. Быстро прогорает топливо	Не работает термостат	Настроить термостат согласно п. 8.3
	Неплотно закрывается дверца зольной камеры.	Проверить уплотнение, заново выровнять или заменить.
	Слишком большая тяга.	Уменьшить тягу дымовой трубы при помощи поворота шиберя
Мощность слишком мала. Низкая температура воды.	Плохо установлен пепельник отверстия для чистки.	Правильно установить пепельник отверстия для чистки.
	Неплотно закрыта задняя дверца и загрузочная дверца.	Проверить уплотнение, заново выровнять или заменить.
	Отложения сажи и золы на стенках дымовых каналов	Произвести чистку котла
	Недостаточная тяга.	Увеличить высоту дымовой трубы.
Высока температура воды в котле и при этом низкая температура отопительных приборов.	Теплотворная способность топлива слишком низкая.	При низкой наружной температуре использовать топливо с более высокой теплотворной способностью.
	Слишком большое гидравлическое сопротивление, особенно в системах без активной циркуляции.	Обеспечить преодоление гидравлического сопротивления, установив, например, циркуляционный насос.
Температура дымовых газов превышает 250°C.	Слишком большая тяга или высокая теплотворная способность топлива.	Уменьшить тягу дымовой трубы при помощи поворота шиберя
	1. Турбуляторы дымовых газов неправильно поставлены обратно в трубы теплообменника, или они отсутствуют. 2. Очистить и отрегулировать котел.	Дымосос котла и дымовая труба перегружаются и выходят из строя, много пыли проходит в дымовую трубу. Положить на место турбуляторы. Пункты 8.3, 9.3, 9.4

## 11 Паспорт

### 11.1 Свидетельство о приемке

Котёл \_\_\_\_\_ заводской № \_\_\_\_\_ изготовлен в соответствии с требованиями технической документации и испытан пробным гидравлическим давлением 3,5 бар в течение 5 минут в соответствии с ГОСТ 20548-87 Котлы отопительные водогрейные теплопроизводительностью до 100 кВт.

После испытания вода из котла удалена и внутренняя полость осушена.

Котёл соответствует требованиям безопасности и признан годным для эксплуатации.

Производственный мастер \_\_\_\_\_ (подпись, расшифровка подписи)

\_\_\_\_\_ (число, месяц, год)

Представитель ОТК \_\_\_\_\_ (подпись, расшифровка подписи)

\_\_\_\_\_ (число, месяц, год)

М. П.

### 11.2 Свидетельство об упаковывании

Котёл упакован согласно требованиям, предусмотренным действующей конструкторской документации в соответствии с комплектом поставки.

Кладовщик-упаковщик \_\_\_\_\_ (подпись, расшифровка подписи)

\_\_\_\_\_ (число, месяц, год)

### 11.3 Сведения о продаже (заполняется торговой организацией)

Отопительный котел Прометей \_\_\_\_\_ № \_\_\_\_\_

заводской номер

Дата выпуска « \_\_\_\_ » \_\_\_\_\_ 20 \_\_\_\_

Продан \_\_\_\_\_

наименование предприятия торговли

Дата продажи « \_\_\_\_ » \_\_\_\_\_ 20 \_\_\_\_

**Следов повреждения не выявлено, котел признан годным к эксплуатации.**

Подпись продавца: \_\_\_\_\_

Подпись покупателя: \_\_\_\_\_

МП

## 12 Гарантийные условия

На котел распространяется гарантия в течение 24 месяцев с момента ввода его в эксплуатацию, но не более 30 месяцев с момента продажи котла.

В случае обнаружения заводских дефектов в гарантийный период завод-изготовитель гарантирует бесплатный ремонт котла.

**ВНИМАНИЕ!** Для обеспечения безотказной работы котла клиент должен вызвать специалиста уполномоченного сервисного центра для освидетельствования правильности монтажа котла и проведения пуско-наладочных работ. Для вызова специалиста необходимо обратиться в уполномоченный сервисный центр. Если место работы котла находится за пределами области, в которой расположен уполномоченный центр, клиентом оплачивается стоимость транспортных издержек. При обнаружении нарушений монтажа или условий, не позволяющих произвести пуско-наладку котла, специалистом уполномоченного сервисного центра даются рекомендации по устранению нарушений в акте пуско-наладочных работ.

### Условия вступления в силу гарантийных обязательств:

Пуско-наладочные работы должны производиться только специалистами уполномоченного сервисного центра. При эксплуатации котла обязательно проводить ежегодное техническое обслуживание. Работы по ежегодному техническому обслуживанию могут производить только работники специализированной организации, которая имеет лицензии на проведение данных работ.

**Рекламации на работу котла не принимаются, бесплатный ремонт и замена не производятся в случаях:**

- а. если не оформлен гарантийный талон и талон на установку;
- б. если отсутствует проведение водоподготовки и подготовки отопительной системы;
- в. если в системе отопления отсутствует предохранительный клапан на давление не более 0,2 МПа или клапан установлен с нарушением п.7.4.6;
- г. несоблюдения потребителем правил эксплуатации и обслуживания;
- д. небрежного хранения и транспортировки котла, как потребителем, так и любой другой организацией;
- е. самостоятельного ремонта котла потребителем;
- ж. самовольного изменения конструкции котла;
- з. использование котла не по назначению;
- и. при неправильном монтаже котла и системы отопления;
- к. возникновения дефектов, вызванных стихийными бедствиями, преднамеренными действиями, пожарами и т.п.;
- л. отсутствия штампа торгующей организации в гарантийном талоне;
- м. если утерян талон на гарантийное обслуживание.

При выходе из строя котла предприятие - изготовитель не несет ответственности за остальные элементы системы, техническое состояние объекта в целом, в котором использовалось данное изделие, а также за возникшие последствия. Изделие, утратившее товарный вид по вине потребителя, обмен или возврат по гарантийным обязательствам не подлежат.

**Гарантия не распространяется на расходные материалы: колосниковые решетки, шамотные кирпичи и уплотнения.**

**Гарантийный срок на комплектующие изделия (термостат, предохранительный клапан, воздушный клапан) определяется по документации на эти изделия.**

С условиями гарантии ознакомлен

\_\_\_\_\_/\_\_\_\_\_  
подпись / ФИО

**Акт пуско-наладочных работ**

Отопительный котел ПРОМЕТЕЙ \_\_\_\_\_ заводской № \_\_\_\_\_

установлен в г. \_\_\_\_\_ по ул. \_\_\_\_\_

в доме № \_\_\_\_\_ кв. \_\_\_\_\_ и пущен в эксплуатацию представителем сервисной службы

\_\_\_\_\_   
наименование организации

Замечания по монтажу котла (заполняется представителем сервисной службы): \_\_\_\_\_

\_\_\_\_\_  
\_\_\_\_\_  
\_\_\_\_\_  
\_\_\_\_\_  
\_\_\_\_\_  
\_\_\_\_\_  
\_\_\_\_\_  
\_\_\_\_\_  
\_\_\_\_\_  
\_\_\_\_\_  
\_\_\_\_\_  
\_\_\_\_\_  
\_\_\_\_\_  
\_\_\_\_\_  
\_\_\_\_\_  
\_\_\_\_\_  
\_\_\_\_\_  
\_\_\_\_\_  
\_\_\_\_\_  
\_\_\_\_\_  
\_\_\_\_\_

С замечаниями ознакомлен \_\_\_\_\_ / \_\_\_\_\_   
подпись ФИО клиента

**ВНИМАНИЕ!** Замечания сервисного техника должны быть устранены в 3-х дневный срок, в случае невыполнения данного условия **гарантия на котел не распространяется.**

Пуско-наладочные работы проведены « \_\_\_\_\_ » \_\_\_\_\_ 20\_\_ г.

МП

замечаний по монтажу котла нет \_\_\_\_\_ / \_\_\_\_\_   
подпись ФИО техника

**Талон на гарантийный ремонт котла № \_\_\_\_\_**

Отопительный котел ПРОМЕТЕЙ \_\_\_\_\_ заводской № \_\_\_\_\_

установлен в г \_\_\_\_\_ по ул. \_\_\_\_\_

в доме № \_\_\_\_\_ кв. \_\_\_\_\_

Претензии по работе котла (заполняется клиентом) \_\_\_\_\_

\_\_\_\_\_  
\_\_\_\_\_  
\_\_\_\_\_  
\_\_\_\_\_

Выполненные работы (заполняется представителем сервисной службы) \_\_\_\_\_

\_\_\_\_\_  
\_\_\_\_\_  
\_\_\_\_\_  
\_\_\_\_\_

Замененные узлы и детали (заполняется представителем сервисной службы): \_\_\_\_\_

\_\_\_\_\_  
\_\_\_\_\_  
\_\_\_\_\_

Замечания по котельной (заполняется представителем сервисной службы) \_\_\_\_\_

\_\_\_\_\_  
\_\_\_\_\_

Дата гарантийного ремонта котла « \_\_\_\_\_ » \_\_\_\_\_ 20\_\_ г.

Претензий по ремонту не имею

\_\_\_\_\_/\_\_\_\_\_  
подпись / ФИО клиента

\_\_\_\_\_/\_\_\_\_\_  
подпись / ФИО техника

МП

## Назначение

Дымосос предназначен для отвода дымовых газов из топок твердотопливных водогрейных котлов малой мощности, центробежный, котельный, одностороннего всасывания, изготовлен из листовой углеродистой стали; без регулирования оборотов. Может работать: при температуре окружающего воздуха не ниже минус 30<sup>0</sup>С и не выше плюс 40<sup>0</sup>С; при температуре перемещаемых газов не выше плюс 250<sup>0</sup>С.

## Комплект поставки

Дымосос	1 шт
Паспорт	1 шт
Коробка упаковочная	1 шт

	ДС-1-220-250
Напряжение питания, В	220
Потребляемая мощность, Вт	250
Частота вращения, об/мин	2700
Рабочая производительность, м <sup>3</sup> /час	400
Диаметр рабочего колеса, мм	190
Диаметр втягивающего патрубка, мм	155
Диаметр выходного патрубка, мм	155
Уровень звуковой мощности, дБ	80
Масса дымососа в сборе, кг	10,00

Средний ресурс до замены рабочего колеса при рабочей частоте вращения не менее 8000 часов.



### УКАЗАНИЕ ДЛЯ ПОТРЕБИТЕЛЯ

Запрещается эксплуатация дымососа с перегибами или заломами шнура питания!

## Эксплуатация Дымососа

Включите дымосос до растопки котла и после кратковременной работы отключите. Цель такого пуска заключается в проверке правильности направления вращения крыльчатки и исправности механической части дымососа (отсутствие стуков и вибраций).

При работе котла, температура наружной поверхности тепловой изоляции в зоне обслуживания не должна превышать 45<sup>0</sup>С.

Следите систематически за состоянием токопроводящих проводов и заземления.

Производите техническое обслуживание дымососа только после отключения электропитания и полной остановки вращающихся частей.

Допускайте к обслуживанию дымососа только обученный и подготовленный персонал.

Устанавливайте периодичность технического обслуживания в зависимости от производственных условий, но не реже одного раза в два месяца.

Техническое обслуживание состоит из следующего цикла работ:

- наружный осмотр;
- проверка надежности заземления;
- проверка температуры корпуса двигателя;
- чистка рабочего колеса от пыли и нагара;
- проверка уровня шума и вибрации;
- проверка надежности всех крепежных болтовых соединений.

Дымосос подлежит немедленной остановке при нагреве корпуса двигателя свыше 75°C, стуке в подшипниках и значительной вибрации.

## Транспортирование и хранение

Завод изготовитель не несет ответственности за целостность изделия при несоблюдении требований данного документа. Транспортировать дымосос разрешается только в заводской упаковке всеми видами транспорта. При транспортировке следует предохранять дымосос от осадков. Дымосос необходимо хранить в сухих помещениях, без наличия химических веществ, вступающих в реакцию с металлами. При получении товара проверьте целостность упаковки и комплект поставки.

## Устранение неисправностей



### УКАЗАНИЕ ДЛЯ ПОТРЕБИТЕЛЯ

Используйте только оригинальные заменяемые комплектующие при ремонте дымососа.

### Возможные неисправности и методы их устранения

Неисправность	Вероятная причина	Метод устранения
Дымосос при проектном числе оборотов не создает расчетное давление	1. Неправильно подобран дымосос	1. Уточнить расчет и подбор модели дымососа
	2. Велики подсосы в тракте котел - дымоход	2. Устранить подсосы
	3. Рабочее колесо вращается не в ту сторону	3. Изменить подключение пусковых конденсаторов
Сильная вибрация дымососа	4. Нарушена балансировка рабочего колеса	4. Отбалансировать рабочее колесо дымососа или заменить его, сменить электродвигатель другим
	5. Деформация рабочего колеса дымососа вследствие завышенной температуры (выше 300°C) уходящих газов за котлом	5. Заменить рабочее колесо и произвести отладку котла в соответствии с п.8.3
	6. Отложения на рабочем колесе	6. Отчистить рабочее колесо
	7. Слабая затяжка крепежных болтовых соединений	7. Затянуть гайки болтовых соединений
При работе создается сильный шум, как в дымососе, так и в газоходах	8. Неисправен или изношен подшипник электродвигателя	8. Заменить подшипник
	9. Слабое крепление элементов газоходов	9. Проверить крепление элементов газоходов

## Гарантии изготовителя

Предприятие-изготовитель гарантирует соответствие дымососа требованиям технических условий при соблюдении потребителем правил транспортирования, хранения, монтажа и эксплуатации.

Гарантийный срок эксплуатации 12 месяцев со дня отгрузки с предприятия.

Предприятие обязуется безвозмездно заменить вышедшие из строя отдельные узлы в течение гарантийного срока.

Гарантия не распространяется, если:

- дымосос использовался не по назначению;
- установлено, что производился ремонт посторонним лицом, без согласования с предприятием - изготовителем;
- повреждения связаны со стихийными бедствиями;



- выявлены механические повреждения, связанные с неправильной эксплуатацией изделия;
- техническое обслуживание производилось с нарушением руководства по эксплуатации;
- отказы в работе дымососа вызваны не соблюдением правил руководства по эксплуатации;

В случае обнаружения дефектов дымососа в период гарантийного срока необходимо вернуть его предприятию – изготовителю.

### Свидетельство о приемке

Дымосос ДС-\_\_\_\_\_ заводской № \_\_\_\_\_

соответствует действующим нормам РФ и признан годным к эксплуатации

Дата выпуска \_\_\_\_\_ 20 \_\_\_\_ г

Подпись ОТК \_\_\_\_\_

М.П.

### Габаритные размеры дымососа ДС-1

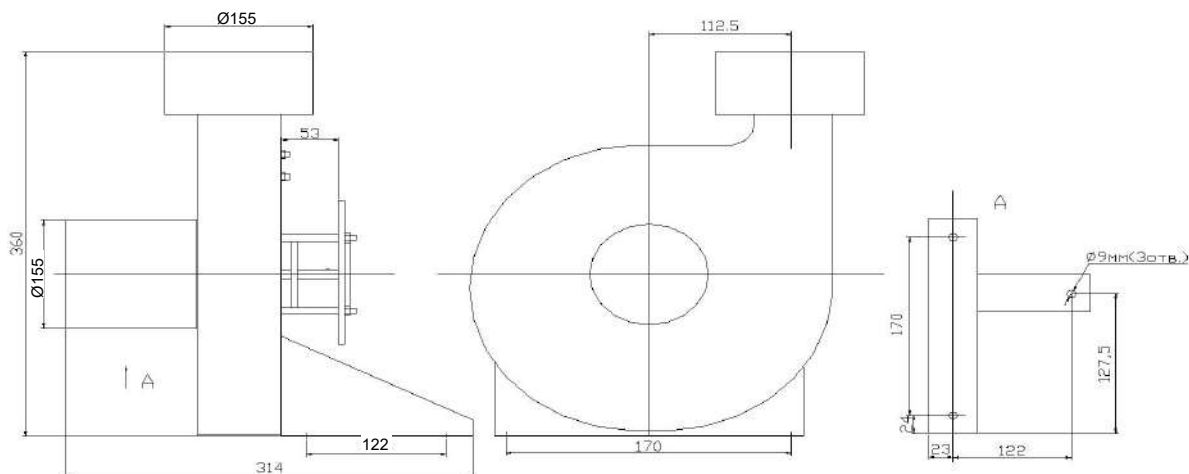


Рис. 20



завод-изготовитель

630025, Россия, г. Новосибирск,

ул. Бердское шоссе, 61

тел. (383) 334-08-00, факс: 334-08-03

Единый бесплатный информационный

номер: 8-800-100-32-12

[www.sibenergotherm.ru](http://www.sibenergotherm.ru) e-mail: [prometey@nzko.su](mailto:prometey@nzko.su)

<https://prometey54.ru>